



SEPARATOR

酪農・畜産のふん尿処理用 **固液脱水分離機**



酪農・バークリーナ・自然流下式・養豚ふん尿・万能固液脱水分離機

経済的な小型ワンタッチ機構で構造も簡単、しかも強力脱水！

畜産農家にとって家畜の糞尿処理は21世紀の課題の一つであります。

- 公害の解決に
- 糞尿処理の省力化によって明るい経営を……
- 脱水糞は貴重な有機肥料として牧場の収益になります。

YK-700 SS型



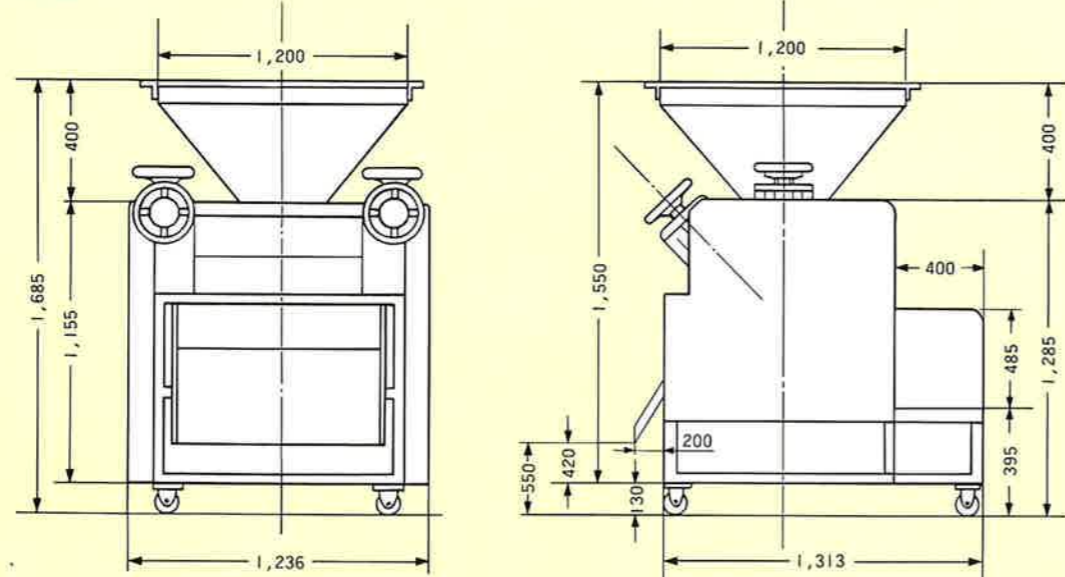
YK-700 BS型



特長

- 構造が簡単で始動ボタンを押すだけで自動運転ができます。
- ステンレスメッシュ円筒のドラムを2本のプレスローラーの押し圧回転によってスムーズに脱水作業を行います。
- ドラム内に付着するスラッジ等は回転スクリーンブラシによってステンレスメッシュの目詰りを防止しブラシの回転で尿槽に送り込みます。
- 機械の内部にステンレス板を採用。各ボルトは全部ステンレスを使用しておりますので耐蝕性に優れている。少量のワラ、オガ屑が混入しても機能は全く変わりません。

寸法図 BS型



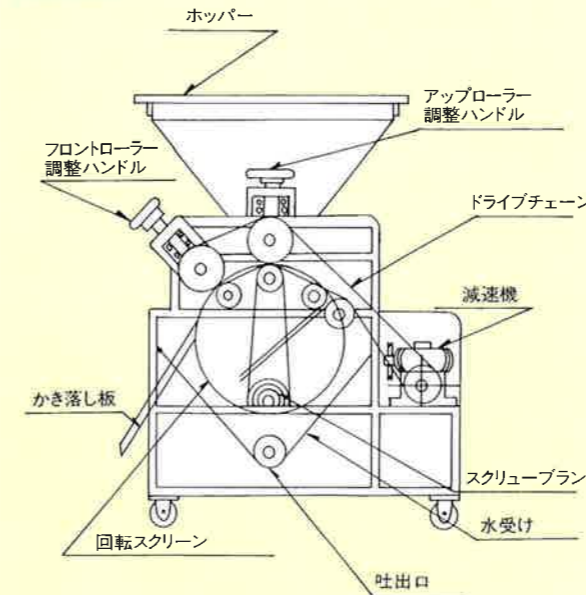
広い分野の脱水

- 家畜の糞尿処理……バンクリーナと連結
- ト畜場の内糞処理……スクリューコンベアと連結
- 各種野菜残渣処理……破砕機と連結
- 各種食品工場残渣処理……洗浄機、及び排出ラインと連結

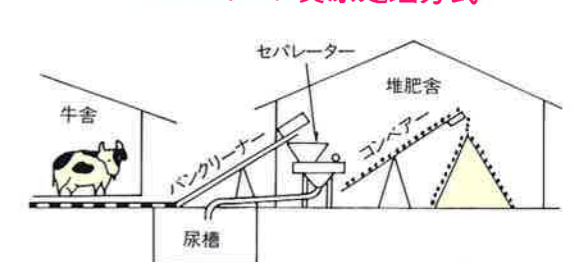
HSS-5Ⅲ型



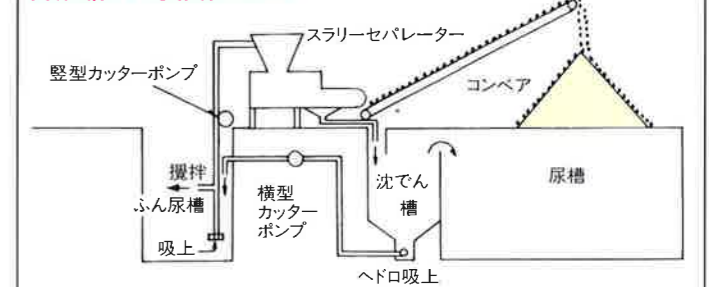
構造説明



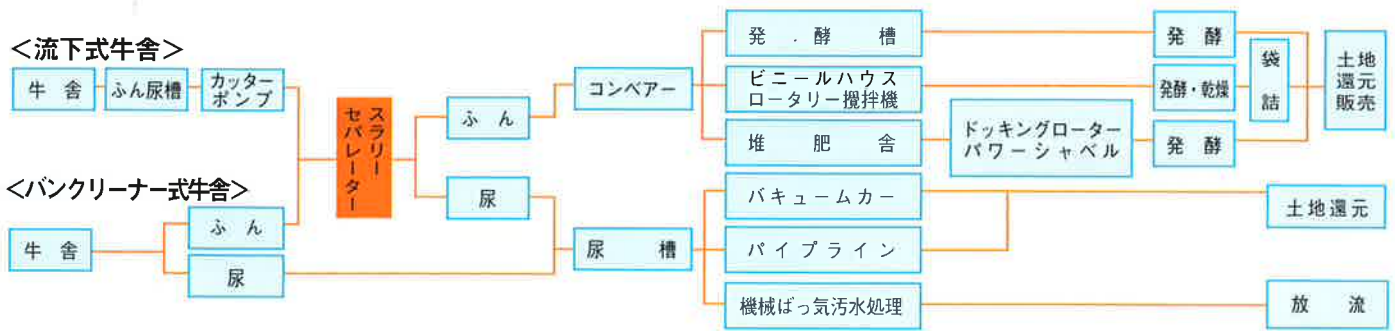
バンクリーナ糞尿処理方式



自然流下方設置方式



ふん尿処理体系



スラリーセパレーター仕様

型 式			YK-700 SS型	YK-700 BS型	HSS-5Ⅲ型
寸 法	全 長	mm	1,313	1,313	1,715
	全 幅	mm	1,236	1,236	1,610
	全 高	mm	1,585	1,685	1,886
重 量	kg	500	500	1000	
性 能	処 理 能 力	t/hr	2~3	3~4	4~7
	固 体 分 回 収 率	%	60~70	60~70	60~75
	固 体 分 水 分 率	%	70~75	70~75	75~80
動 力	所 要 馬 力	kW	2.2kW	2.2kW	3.7kW
	排 水 ポ ン プ		ナシ	ナシ	ナシ
ス ク リ ー ン	全 幅	mm	700	700	900
	材 質 / メ ッ シ ュ	mm	SUS304 T2.0 φ2.2 P4.4	SUS304 T2.0 φ2.5 P4.5	SUS304 T3.0 φ3 P6.0
	減 速 機		SKW70 $\frac{1}{20}$	SKW70 $\frac{1}{20}$	0.5PS $\frac{1}{30}$
	速 度	m/分	39	39	29
プレスローラー加圧力		kg	100~400	100~140	150~800
スクリーン・ローラーの洗浄			クリーナーブラシ	クリーナーブラシ	クリーナーブラシ
自 動 制 御	ス ク リ ー ン		ナシ	ナシ	有
	オ ー バ ー フ ロ ー		ナシ	ナシ	有
	ス ク リ ー ン 送 転		ナシ	ナシ	有

※上記仕様は改良のため予告なく変更することがあります。

■お問い合わせは下記へお気軽にどうぞ

株式会社 本多製作所
 本社 金沢市湊3丁目22(〒920-0211)
 TEL(076)238-5911(代) FAX(076)238-9063
 北海道支店 仙台 東京/金沢 津山/熊本